

オルフィン[®] 消泡と塗工性を両立させる添加剤



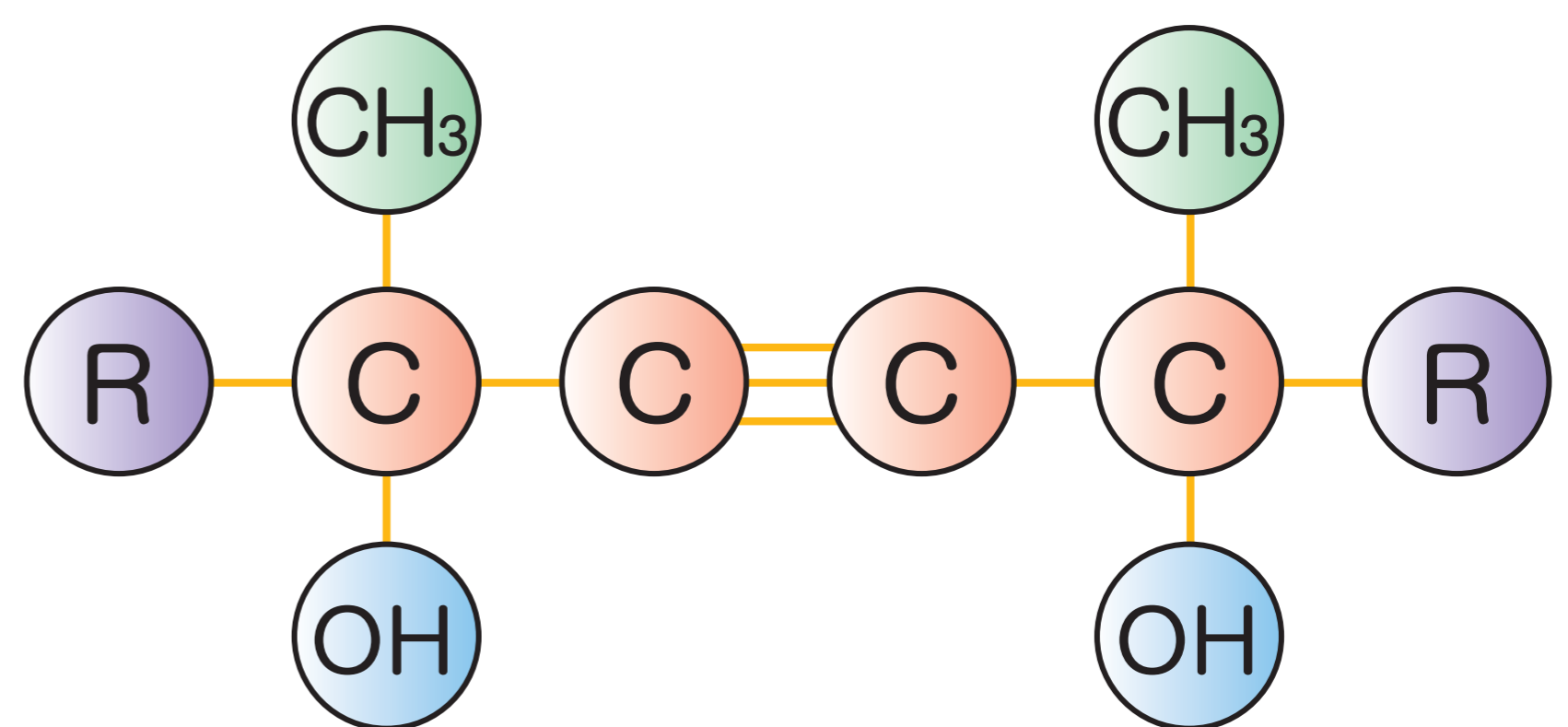
消泡と塗工性の間でお困りではないですか？



オルフィン[®]で、「終わりのないサイクル」を断ち切って、一気に解決しましょう！

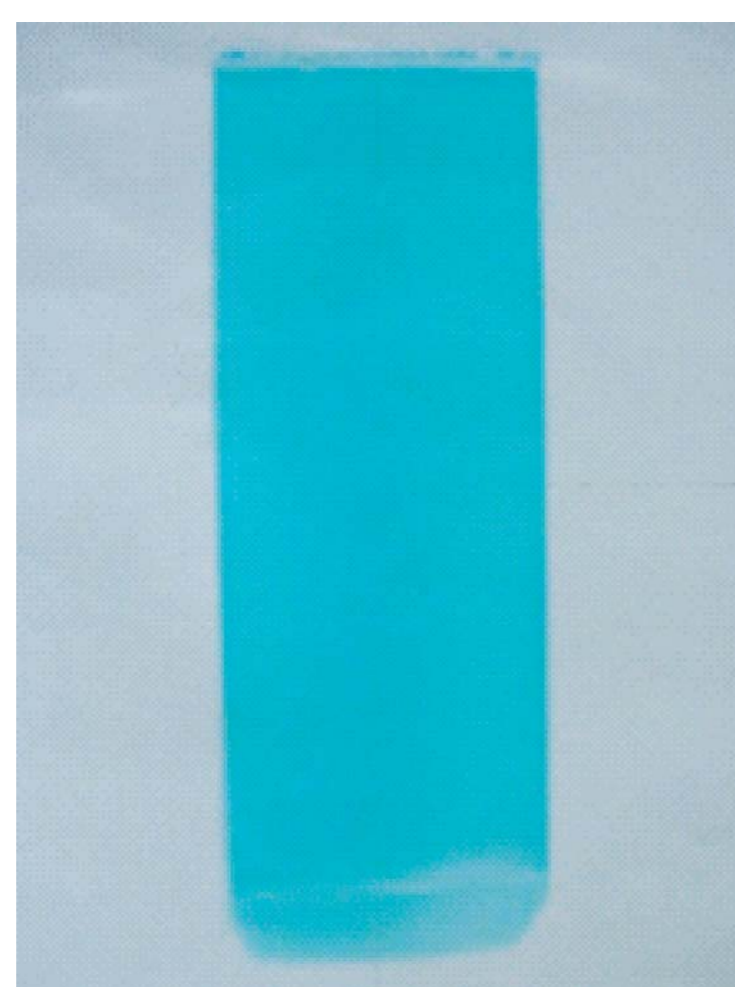
◆ オルフィンの特徴とアセチレングリコールの構造

- ・アセチレングリコール系界面活性剤主体の添加剤
- ・水系材料に低い表面張力及び接触角を与える
- ・プラスチック等濡れにくい基材にも塗工可能にする
- ・高速印刷、高速塗工を可能にする

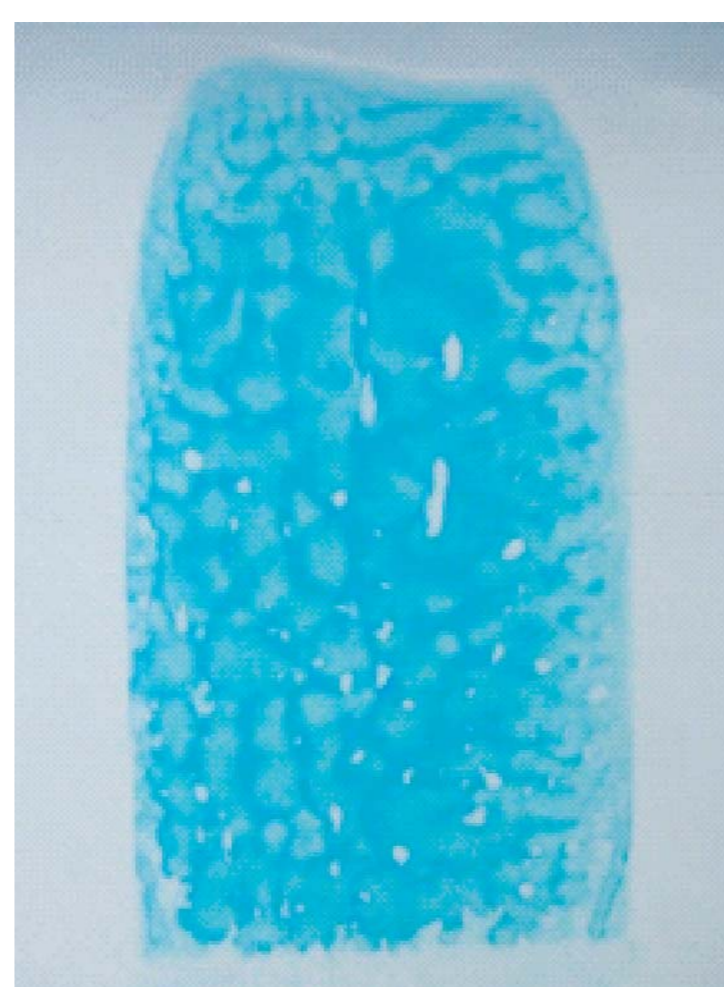


R：アルキル基

◆ 効果



オルフィン添加



オルフィン未添加

【実験条件】

アクリルエマルジョンにオルフィンEXP. 4200を0.1質量%で添加し、塩ビシートに塗布量20g/m²で塗布